

ECKOLD Kraftformer KF 170 PD

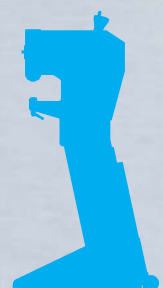
Die Universalmaschine für die spanlose
Kaltumformung von Blechen und Profilen

Universal machines for chipless coldforming
of sheet metal and profile sections

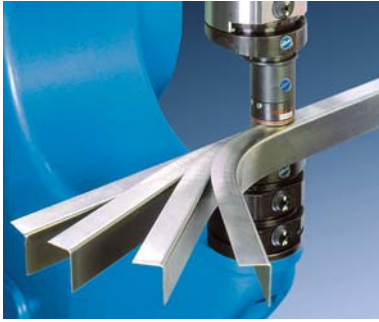


® for sheet metal
and profiles

.....
Swiss precision



Die ECKOLD Umformtechnik / The ECKOLD Forming Technique



ECKOLD Umformen bedeutet Profile biegen, Bleche umformen, neue Teile anfertigen, Reparaturen ausführen und feinfühligste Korrekturen machen. Es wird ohne Wärme, genau, leise und spanlos gearbeitet. Diese intelligente Technik von Eckold ist in ihrer Art weltweit einzigartig.

Eckold technique means cold forming, precise, chipless and with a minimum of noise. The same machine is used for bending profiles and forming sheets, for making new parts as well as for repairs and sensitive final touch-up jobs. This intelligent technology is unique throughout the world.

Der KF 170 / The KF 170 machine



Der KF 170 ist der kleinste Kraftformer. Besonders an dieser Maschine ist, dass sie mit Dauerhub und Einzelhub ausgestattet ist. Mit Einzelhub betrieben ist der KF 170 ideal für Korrektur und Anpassarbeiten. Ausserdem kann er dadurch zum Stanzen, Ausklinken und Clinchen (Verbinden von Blechen) eingesetzt werden.

The KF 170 machine is the smallest Kraftformer. Unlike larger models this machine is equipped with continuous and single stroke. Extraordinary precise pre-selection and control of the pressure make these machines ideal for correcting and adjusting work. Furthermore the single stroke function allows the operation of punching, notching and especially clinching tools making it possible to connect metal sheets and profiles by cold forming.

Varianten / Versions

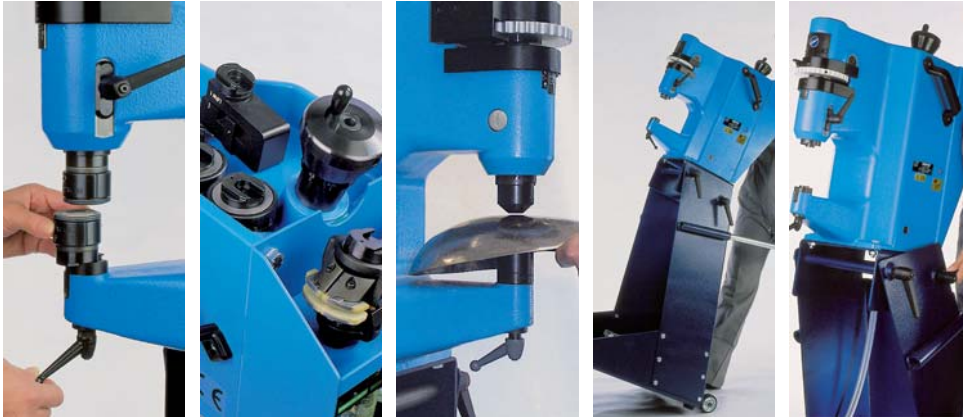
Bestell-Nr. Order no.	ohne Ständer without Stand	mit Ständer with Stand
KF 170 PD	021.200.2500	021.200.2502



Für beide Varianten gilt: Beide Hände frei zum Positionieren, Halten und Führen der Bauteile dank Auslösung über Fusschalter.

All versions offer the same advantage: The foot pedale release of the stroke leaves both hands free to position, hold and guide the work pieces.

Besondere Merkmale / Special Features



- Schnellwechsel der Werkzeuge
- Werkzeugablage
- Optimaler Freiraum
- Fahrbar
- Höhe einstellbar

- Quick tool change
- Tool shelf
- Maximum clearance
- On wheels
- Adjustable height

2 Einstellmöglichkeiten für optimales Arbeiten: 2 Possibilities of adjustment for optimal working conditions:



Stösselage einstellbar

- für unterschiedliche Werkzeughöhen
- zur Wahl der besten Ausgangsposition, um Energie und Zeit zu sparen

Adjustable ram position

- to compensate different tool heights
- to select the most suitable starting position, to save energy and time

- Einstellung Stößel
- Adjustment of ram

Bereich / range : 8 mm
(0.315 inch)
Schritte / steps : 0.1 mm
(0.004 inch)



Hublänge einstellbar

- für eine sehr feinfühligkeit Einstellung der Umformleistung
- für Minimierung des Luftverbrauchs

Adjustable stroke length

- to allow very sensitive pressure adjustment
- to minimize air consumption

- Hublänge / Stroke length

zum Umformen /
for forming : 2 - 6 mm
(0.079 - 0.236 inch)
Schritte / steps : 0.05 mm
(0.002 inch)

zum Clinchen /
for clinching : 8 mm
(0.315 inch)

Dauerhub - Einzelhub / Continuous stroke - Single stroke



Optimales, schnelles und komfortables Umformen mit Dauerhub oder genaues Anpassen, Korrigieren, Stanzen oder Clinchen mit Einzelhub - kein Problem, einfach umschalten.

Perfect, fast and comfortable forming with continuous stroke or precise correcting, adjusting, punching and clinching with single stroke - no problem, just turn the lever.

Werkzeugauswahl / Tools

Stauhen Shrinking



FWA 405 K



HLFA 70 K

ohne Oberflächenbeschädigung
without damaging the surface



FWA 602 K



HSA 40 K

für U-Profile
for U-profiles



Profile biegen, Bleche runden und Falten entfernen durch genau kontrolliertes Zusammendrücken der Bearbeitungszone.

Bending profiles, forming sheets and removing wrinkles by precisely controlled shrinking of the area worked on.

Typ Type	Dim. [mm]	Satz Set	Bestell-Nr. Order no.	Ident-Nr.	kg	Blechedicke / Sheet thickness max. [mm]		
						Stahl / Steel (~400 N/mm ²)	Inox (~600 N/mm ²)	Aluminium (~250 N/mm ²)
FWA 405 K	Ø 40	1	022.000.0005	0000 000 6079	0.82	1.5 mm (17 GA)	1.0 mm (19 GA)	2.0 mm (14 GA)
FWA 602 K	Ø 60	1	022.000.0100	0000 000 6076	1.63	1.5 mm (17 GA)	1.0 mm (19 GA)	1.5 mm (17 GA)
HLFA 70 K	40 x 70	1	022.000.0025	0000 000 6084	0.9	1.25 mm (18 GA)	1.0 mm (19 GA)	1.75 mm (16 GA)
HSA 40 K	-	1 ^{**)}	022.000.0035	0000 000 6083	2.5	1.5 mm (17 GA)	1.0 mm (19 GA)	2.0 mm (14 GA)

^{**)}Stück / Piece

Bombieren Doming



PFW 40 K
PFW 50 K

Zum Bombieren von Blechen, einfach gemacht Dank vorwählbarer Druck- und Hublängeneinstellung.

For doming sheet metal, made easy by precise pressure control and pre-selection.

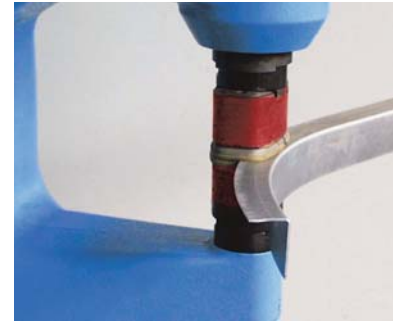
Typ Type	Dim. [mm]	Satz Set	Bestell-Nr. Order no.	Ident-Nr.	kg	Blechedicke / Sheet thickness max. [mm]		
						Stahl / Steel (~400 N/mm ²)	Inox (~600 N/mm ²)	Aluminium (~250 N/mm ²)
PFW 40 K ^{*)}	Ø 40 / R min.50	1	023.300.2625	-	0.85	0.5 - 1.5 mm (25 - 17 GA)	0.5 - 1.0 mm (25 - 19 GA)	0.5 - 1.5 mm (25 - 17 GA)
PFW 50 K ^{*)}	Ø 50 / R min.75	1	023.300.2624	-	1.0			

^{*)} Bis maximale Eintauchtiefe 100 mm möglich! / Up to 100 mm (3.937 inch) insertion depth possible!

Strecken Stretching



FWR 407 K



HLFR 70 K

ohne Oberflächenbeschädigung
without damaging the surface

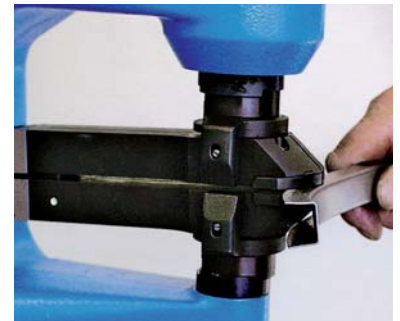


FWR 603 K



HSR 60 K

für U-Profile
for U-profiles



Umformen durch genau kontrolliertes Strecken (Dehnen) der Bearbeitungszone.
Ebenso möglich: Profilbiegungen durch Radien- und Kurvenbiegung.

Forming through precisely controlled stretching of the working area. Also possible:
bending of profiles to various radii and curves.

Typ Type	Dim. [mm]	Satz Set	Bestell-Nr. Order no.	Ident-Nr.	kg	Blechdicke / Sheet thickness max. [mm]		
						Stahl / Steel (~400 N/mm ²)	Inox (~600 N/mm ²)	Aluminium (~250 N/mm ²)
FWR 407 K	Ø 40	1	022.000.0015	0000 000 6087	0.82	1.5 mm (17 GA)	1.0 mm (19 GA)	2.0 mm (14 GA)
FWR 603 K	Ø 60	1	022.000.0110	0000 000 6086	1.63	2.0 mm (14 GA)	1.5 mm (17 GA)	2.0 mm (14 GA)
HLFR 70 K	40 x 70	1	022.000.0075	0000 005 5684	0.9	1.5 mm (17 GA)	1.0 mm (19 GA)	2.0 mm (14 GA)
HSR 60 K	-	1**	022.000.0065	0000 004 9376	2.8	1.5 mm (17 GA)	1.0 mm (19 GA)	2.0 mm (14 GA)

** Stück / Piece

Glätten Planishing



TP 15 K

Treiben und Glätten von vorgeformten Blechteilen mit
genau kontrollierten Hieben.

Hammering and planishing preformed parts with precisely
controlled strokes.

Typ Type	Dim. [mm]	Satz Set	Bestell-Nr. Order no.	Ident-Nr.	kg	Blechdicke / Sheet thickness max. [mm]		
						Stahl / Steel (~400 N/mm ²)	Inox (~600 N/mm ²)	Aluminium (~250 N/mm ²)
TP 15 K	Ø 15 / 15	1	023.300.2626	-	0.65	0.5 - 1.5 mm (25 - 17 GA)	0.5 - 1.0 mm (25 - 19 GA)	0.5 - 1.5 mm (25 - 17 GA)

Korrigieren/ Anpassen

Correcting/ Adjusting



HLA 60 K



HLR 60 K

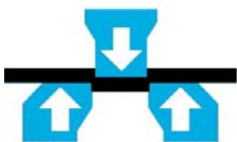


Schnabelförmige Werkzeuge mit synthetischen Stollen, für feinste Anpassarbeiten ohne Oberflächenbeschädigung.

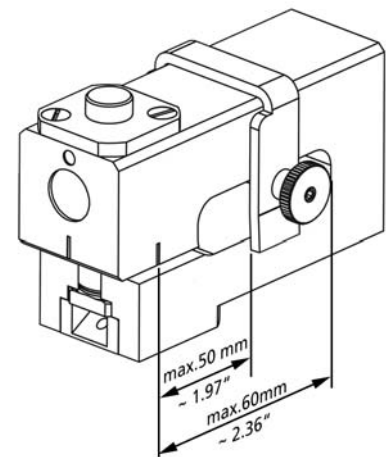
Beak shaped tools with synthetic jaw plates, for most sensitive adjusting or correcting jobs without damaging the surface.

Typ Type	Dim. [mm]	Stück Piece	Bestell-Nr. Order no.	Ident-Nr.	kg	Blechdicke / Sheet thickness max. [mm]		
						Stahl / Steel (~400 N/mm ²)	Inox (~600 N/mm ²)	Aluminium (~250 N/mm ²)
HLA 60 K	-	1	022.000.0045	0000 000 6085	2.41	1.0 mm (19 GA)	-	1.5 mm (17 GA)
HLR 60 K	-	1	022.000.0055	0000 000 6088	2.61	1.0 mm (19 GA)	-	1.5 mm (17 GA)

Stanzen Punching



LSW 1 K



Runde Löcher schnell und exakt stanzen, auswechselbare Stempel und Matrizen.

Punching round holes fast and precise, interchangeable punches and dies.

Typ Type	Dim. [mm]	Satz Set	Bestell-Nr. Order no.	Ident-Nr.	kg	Blechdicke / Sheet thickness max. [mm]		
						Stahl / Steel (~400 N/mm ²)	Inox (~600 N/mm ²)	Aluminium (~250 N/mm ²)
LSW 1 K ¹⁾	Ø 8.5	1	022.100.0011	-	1.4	2.0 mm (14 GA)	1.5 mm (17 GA)	2.0 mm (14 GA)

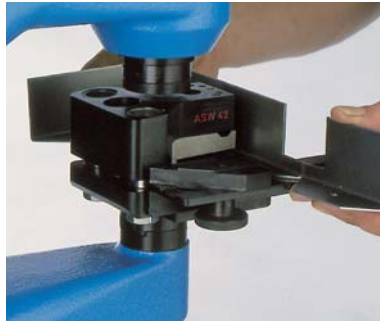
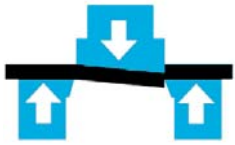


Ø 3.2	1	026.300.0100
Ø 3.4	1	026.300.0200
Ø 4.2	1	026.300.0300
Ø 5.4	1	026.300.0400
Ø 6.4	1	026.300.0500
Ø 7.0	1	026.300.0600

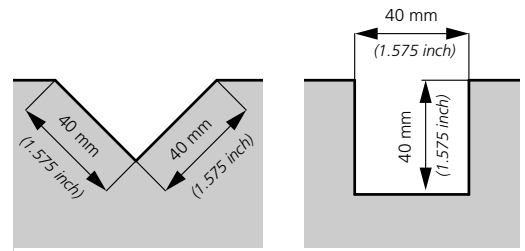
Stempel und Matrize Punch and die

¹⁾ Nicht im Dauerhubmodus einsetzbar!
Not to be used in continuous mode!

Ausklinken Notching



ASW 42 K



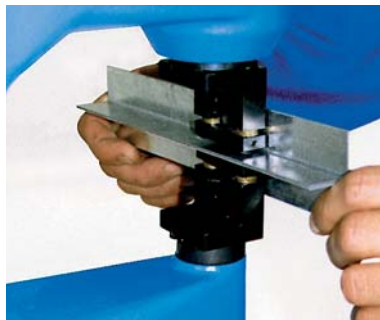
Saubere Ausklinkungen, einstellbarer Anschlag für Teil- und Winkelschnitte.

Clean notching, adjustable stop for partial-cuts and angle-cuts.

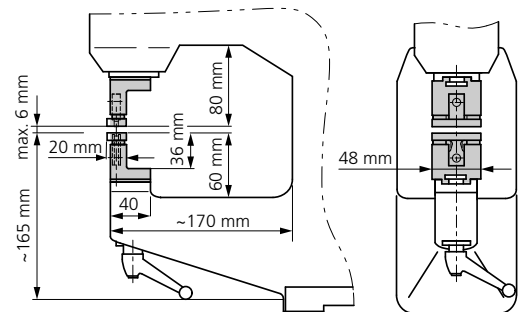
Typ Type	Dim. [mm]	Satz Set	Bestell-Nr. Order no.	Ident-Nr.	kg	Blechdicke / Sheet thickness max. [mm]		
						Stahl / Steel (~400 N/mm ²)	Inox (~600 N/mm ²)	Aluminium (~250 N/mm ²)
ASW 42 K ¹⁾	-	1	022.100.0001	-	2.6	1.5 mm (17 GA)	1.0 mm (19 GA)	2.0 mm (14 GA)

¹⁾ Nicht im Dauerhubmodus einsetzbar! / Not to be used in continuous mode!

Clinchen Clinching



DFW 1 K



Leicht auswechselbare Werkzeugträger für Clincheinsätze, komplett mit Abstreifern.

Easily interchangeable holders for clinching inserts, complete with strippers.

Typ Type	Dim. [mm]	Satz Set	Bestell-Nr. Order no.	Ident-Nr.	kg
DFW 1 K ¹⁾	-	1	012.090.0045	0000 008 0062	0.5

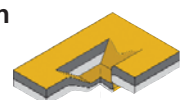
¹⁾ Nicht im Dauerhubmodus einsetzbar!
Not to be used in continuous mode!

Clinchelemente / Types of Joining

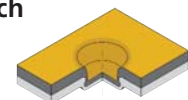
Typ / Type	Blechdicke / Sheet thickness S_{tot} [mm]	
	Stahl / Steel (~400 N/mm ²)	Aluminium (~250 N/mm ²)
S-Clinch	1.0 - 2.0 mm (19-14 GA)	1.0 - 2.0 mm (19-14 GA)
R-Clinch	1.0 - 2.0 mm (19-14 GA)	1.5 - 2.0 mm (17-14 GA)



S-Clinch



R-Clinch



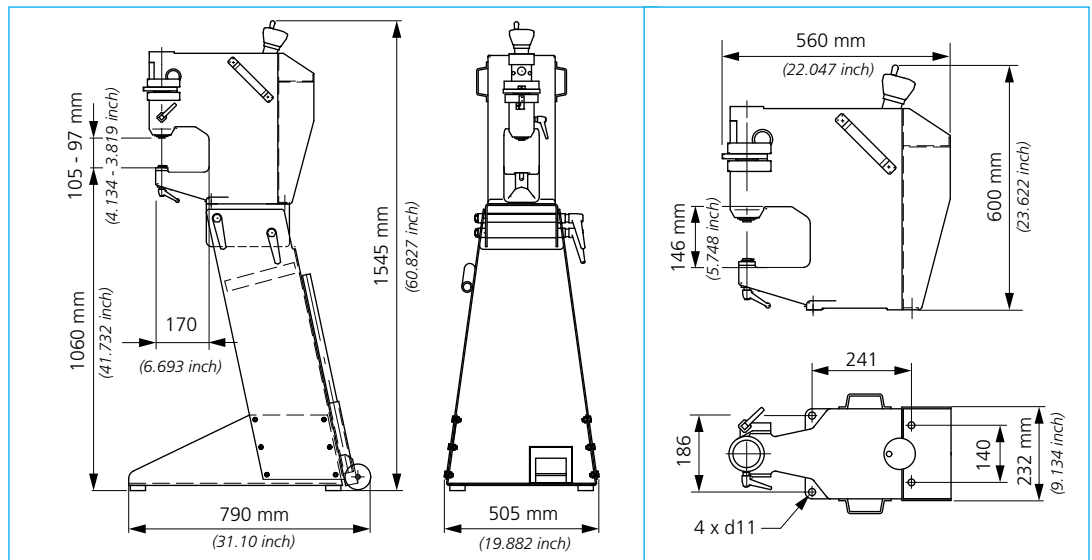
Clincheinsätze / Clinching inserts

Für die Auswahl der richtigen Stempel und Matrizen fordern Sie bitte entsprechende Auswahlstabellen und Informationen an. / Kindly request selection charts and additional information to select the correct punches and dies for clinching

ECKOLD Kraftformer KF 170 PD

Technische Daten

Technical Data



Ausladung horizontal Ausladung vertikal Auslösung Druckkraft	Throat depth horizontal Throat height vertical Release Working pressure	170 mm (6.693 inch) 146 mm (5.748 inch) Pedal / pedale max. 60 kN
Umformkraft für Stahl Umformkraft für Aluminium Umformkraft für Inox	Forming capacity for Steel Forming capacity for Aluminium Forming capacity for Stainless steel	max 2.0 mm (14 GA) max 2.0 mm (14 GA) max 1.5 mm (17 GA)
Antrieb Eingangsdruk	Drive Input pressure	Luft / air ~ 6 bar (~87 psi)
Luftverbrauch bei Dauerbetrieb	Air consumption in continuous mode	max 300 l/min.
Taktzahl (je nach Einst.) bei Dauerhub	Stroke frequency (dep. on setting) in continuous mode	~150 - 250/min.
Gewicht netto ohne Ständer Gewicht netto mit Ständer	Net weight without stand Net weight with stand	~ 93 kg (~205 lbs) ~ 151 kg (~333 lbs)

Alle Angaben zu Blechdicken beziehen sich auf Material in Tiefziehqualität: Stahlblech ($R_m \sim 400 \text{ N/mm}^2$), Aluminium, nicht ausgehärtet, umformbar ($R_m \sim 250 \text{ N/mm}^2$), rostfreies Stahlblech ($R_m \sim 600 \text{ N/mm}^2$).

All sheet thickness data are based on material in deep drawing quality: mild steel ($R_m \sim 400 \text{ N/mm}^2$, $\sim 58'016 \text{ lbf/in}^2$), aluminium not hardened, formable ($R_m \sim 250 \text{ N/mm}^2$, $\sim 36'260 \text{ lbf/in}^2$) and stainless steel ($R_m \sim 600 \text{ N/mm}^2$, $\sim 87'024 \text{ lbf/in}^2$).



for sheet metal
and profiles

Swiss precision



ECKOLD AG
Rheinstrasse 8
CH-7203 Trimmis
Switzerland
Tel.: +41-81 354 12 70
Fax: +41-81 354 12 01
machines@eckold.ch
www.eckold.com

ECKOLD GmbH & Co. KG
D-37444 St. Andreasberg
Germany
Tel.: +49-5582 802 0
Fax: +49-5582 802 300
info@eckold.de
www.eckold.com

ECKOLD Limited
15 Lifford Way
Binley Industrial Estate
GB-Coventry CV3 2RN
Great Britain
Tel.: +44-24 7645 5580
Fax: +44-24 7645 6931
sales@eckold.co.uk
www.eckold.co.uk

ECKOLD France
16, rue de la Noue Guimante
Z.I. de la Courtillière
F-77400 St. Thibault-des-Vignes
France
Tel.: +33-1 643 09 247
Fax: +33-1 643 08 192
info@eckold.fr
www.eckold.fr

ECKOLD & VAVROUCH,
spol. s r.o.
Jilemnického 8
CZ-61400 Brno
Czech republic
Tel.: +420 545 24 18 36
Fax: +420 545 24 18 36
eckold@volny.cz
www.eckold.cz

ECKOLD Japan Co. Ltd.
2-14-2, Maihara Higashi
Chiba Pref.
JP-274-0824 Funabashi-City
Japan
Tel.: +81-47 470 2400
Fax: +81-47 470 2402
info@eckold.co.jp
www.eckold.co.jp