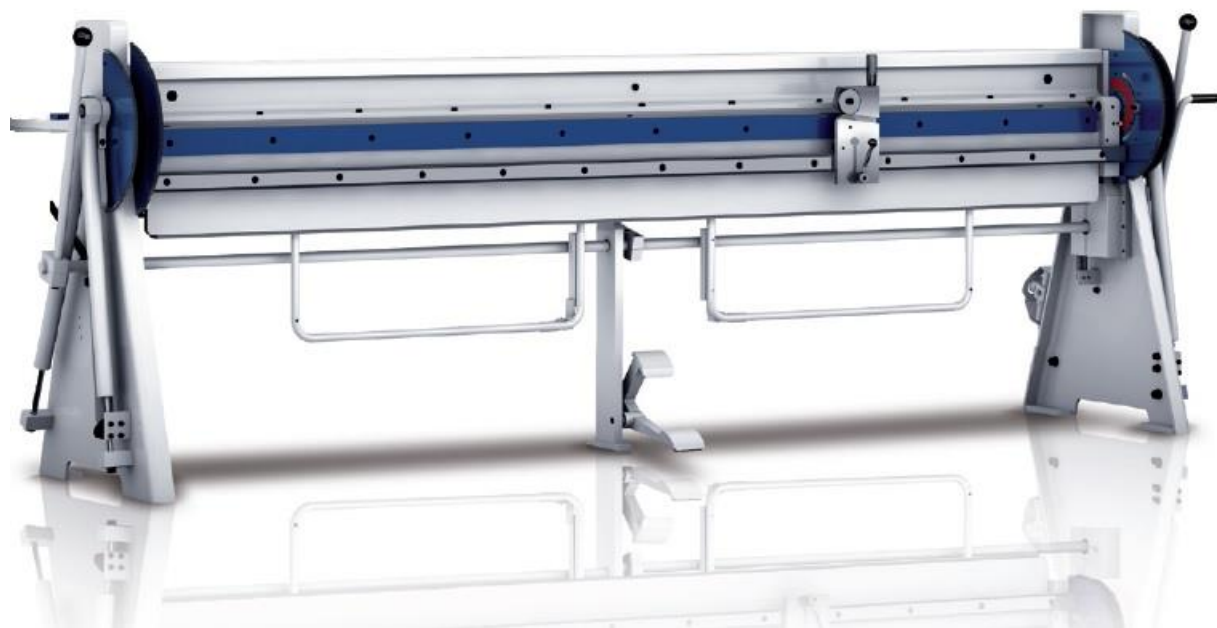
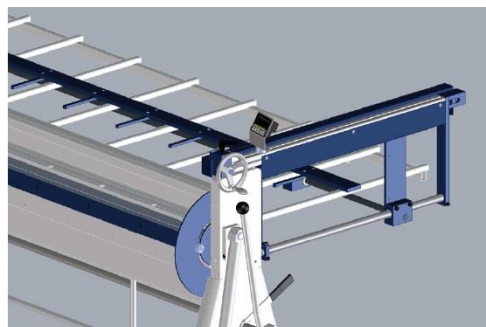


Schröder kantmaskin

TYP AK



Handdriven kantmaskin. Överprismat höjs och sänks med excenterverkan, manövrering med spak på gavel eller fotpedal på maskinens mitt. Maximal öppningshöjd 100 mm. Böjprismat är ställbart för olika plåttjocklekar och väl balanserat med teleskopfjäder och försett med gradering av bockvinkeln. Levereras som standard med 20 graders skarpskena och 2st kantskenor 10 resp. 25 mm breda



Extra utrustning : Handdrivet digitalt bakre anslag, skenor i olika utförande, rull sax

Arbetslängd	mm	2020	2020	2520	3020
Max plåttjocklek stål	mm	1,0	1,5	1,0	1,0
Öppningshöjd	mm	100	100	100	100
Vikt	kg	715	840	945	1060

BELANO MASKIN AB
VERKTYG & MASKINER